



GEP

selections | lifepo4 smart bms battery



Alexiadi | Energy Systems - GEP GreenEnergyParts.com

Αντικατάσταση μπαταριών μολύβδου για μεγιστοποίηση της διάρκειας ζωής

Η μπαταρία LiFePO4 από την Alexiadi | Energy Systems είναι μια ολοκληρωμένη λύση αντικατάστασης μπαταρίας μολύβδου με όλα τα πλεονεκτήματα της τεχνολογίας LiFePO4. Αναπτύχθηκε ειδικά για να ικανοποιήσει πλήρως τις υψηλές απαιτήσεις στις μπαταρίες σήμερα.

Παρέχει μέγιστη ασφάλεια και μεγάλη χρηστικότητα ακόμη και με βαθιά εκφόρτιση. Η πιο σύγχρονη τεχνολογία λιθίου LiFePO4 επιτρέπει μια εξαιρετικά μεγάλη διάρκεια ζωής, η οποία καθιστά αυτές τις μπαταρίες ιδανικές μπαταρίες για απαιτητικές εφαρμογές.

Προσφέρει επίσης σημαντική μείωση σε βάρος και διαστάσεις, τεράστια αποθέματα ενέργειας και σταθερή ένταση ακόμη και υπό ακραία φορτία. Είναι κατάλληλη για την αντικατάσταση μπαταριών μολύβδου, όπως AGM ή GEL χωρίς να χρειάζεται να αλλάξει κάτι στη φόρτιση ή εκφόρτιση.

Μοντέλα κατάλληλα για συστήματα 12V ή 24V. Η παράλληλη σύνδεση για αύξηση χωρητικότητας είναι δυνατή (σύνδεση σε σειρά, π.χ. για 48V, δεν είναι δυνατή).

Παρακολούθηση μέσω Bluetooth 4.0 όλα υπό έλεγχο, σε πραγματικό χρόνο

Με την ενσωματωμένη δυνατότητα επικοινωνίας Bluetooth 4.0, έχετε πάντα μια επισκόπηση όλων των σημαντικών δεδομένων μπαταρίας στο smartphone ή το tablet σας.

Μεταξύ άλλων, η εφαρμογή εμφανίζει τα ακόλουθα δεδομένα σε πραγματικό χρόνο:

- Κατάσταση φόρτισης μπαταρίας σε % (SoC)
- Τάση μπαταρίας
- Ρεύμα φόρτισης / εκφόρτισης
- Υπολειπόμενη χωρητικότητα
- Θερμοκρασία μπαταρίας
- Αριθμός κύκλων φόρτισης / εκφόρτισης έως σήμερα
- Ονομαστική χωρητικότητα

Για να συνδέσετε την μπαταρία με ένα smartphone / tablet, η συσκευή πρέπει να υποστηρίζει την έκδοση Bluetooth 4.0.

Μέγιστη ασφάλεια και προστασία με το έξυπνο σύστημα διαχείρισης Smart BMS

Η μπαταρία βασίζεται στην τεχνολογία φωσφορικού σιδήρου λιθίου (LiFePO4). Αυτό συνεπάγεται εξαιρετικά μεγάλη διάρκεια ζωής και προσφέρει σημαντική μείωση βάρους, τεράστια αποθέματα ενέργειας και σταθερή λειτουργία ακόμη και με ακραία φορτία.

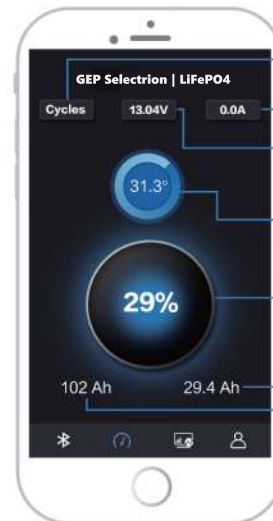
Το ενσωματωμένο σύστημα διαχείρισης μπαταριών (Smart BMS) παρακολουθεί συνεχώς την κατάσταση κάθε μεμονωμένου στοιχείου και το προστατεύει, μεταξύ άλλων, από υπερφόρτιση και υπέρταση.

Αυτό αποτρέπει την πρόωρη φθορά ή βλάβη της μπαταρίας λόγω περιβαλλοντικών επιπτώσεων ή εσφαλμένης χρήσης.

Η μοναδική μπαταρία της GEP που είναι επισκευάσιμη στο Κέντρο Service της Alexiadi | Energy Systems.



* οι εικόνες είναι ενδεικτικές και ενδέχεται να διαφέρουν ελαφρώς



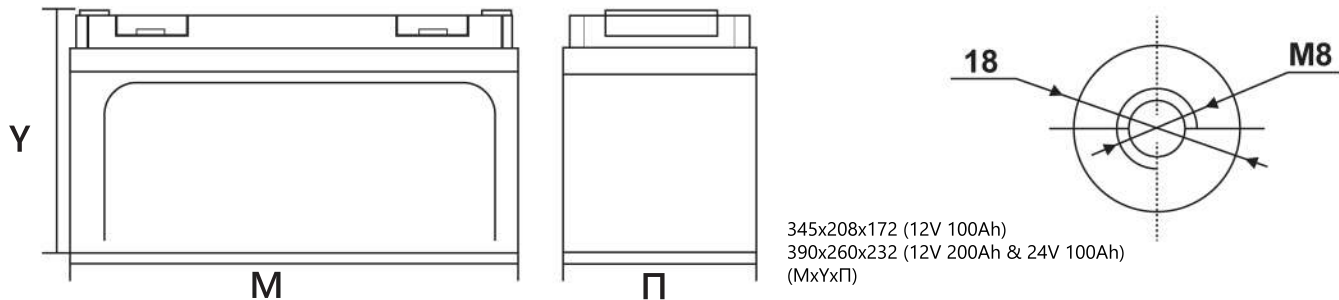
- Κύκλοι χρήσης έως σήμερα
- Ρεύμα σε Amperes
- Τάση μπαταρίας
- Θερμοκρασία μπαταρίας
- Κατάσταση φόρτισης
- Υπολειπόμενη χωρητικότητα
- Συνολική χωρητικότητα



Bluetooth App Download
www.alexidiadi.com/lithium

Διάθεση στην Ελλάδα:

Alexiadi | Energy Systems, Αργοστολίου 30-32 Αγ. Δημήτριος Τ.Κ. 173 42 - Τηλ. 210.9838670 (Δε-Πα 09:30-15:00) - www.alexidiadi.com - info@alexidiadi.com

LiFePO4 Smart BMS


Μοντέλα	100 - 200 Ah 12 - 24 Volt
Ονομαστική χωρητικότητα	100Ah / 1280Wh 200Ah 2560Wh
Τάση λειτουργίας	11.0 .. 14.6 V 22 .. 29.2 V
Ονομαστική τάση	12.8 V 25.6 V
Εκτίμηση κύκλων χρήσης	5000 κύκλοι σε εκφόρτιση 50% 3000 κύκλοι χρήσης σε εκφόρτιση 80%
Χαρακτηριστικά φόρτισης	CCCV / IU
Τάση φόρτισης	14.4 - 14.6V 28.8 - 29.2 V
Προτεινόμενο ρεύμα φόρτισης	50A 100A
Μέγιστο ρεύμα φόρτισης	100A 200A
Ρεύμα εκφόρτισης	150A 300A
Μέγιστο ρεύμα εκφόρτισης (<20 δευτ.)	200A 400A
BMS (Battery Management System)	Ενσωματωμένο
Επιτήρηση λειτουργίας μπαταρίας	Bluetooth 4.0 και εφαρμογή (app) για το κινητό τηλέφωνο
Διασύνδεση	12V/24V με δυνατότητα παράλληλης σύνδεσης (όχι σε σειρά)
Προστασία στεγανότητας	IP65
Όρια θερμοκρασίας (εκφόρτισης)	-20°C .. +60°C
Όρια θερμοκρασίας (φόρτισης) *	-10°C .. +45°C
Όρια θερμοκρασίας (αποθήκευσης)	-20°C .. +60°C
Πόλοι μπαταρίας	M8
Εγγύηση	5 έτη για το BMS 2 έτη για τα στοιχεία
Βάρος	14,5 kg (12V 100Ah) 28 kg (24V 100Ah)
Διαστάσεις	345x208x172 (12V 100Ah) 390x260x232 (12V 200Ah & 24V 100Ah) MxYxΠ

* Αυτόματος περιορισμός φόρτισης σε θερμοκρασίες μικρότερες από μηδέν βαθμούς Κελσίου